

**LOCTITE**

**Teroson**

**Клеи и герметики  
для кузова**

RUS



## Клеи и герметик 4 - 8

Быстрополимеризующийся клей 401.....	5
Быстрополимеризующийся клей 406 .....	5
Комплект для изг. О-образ. колец .....	5
Быстрополимеризующийся клей-гель 454 .....	5
Праймер 770 .....	5
Комплект для скл. полиолефинов 406/770 .....	5
Клей 3421 .....	6
Клей 3422 .....	6
Клей 3423 .....	6
Клей 3425 .....	6
Клей Fast Epoxy 3430 .....	7
Клей Teromix-6700 .....	7
Шпатлевка 3463 Metal Magic Steel .....	7
Клей Chemical Metal.....	7
Клей Terokal-2444 .....	8
Клей Terokal-Transparent .....	8
Двухсторонняя клеевая лента .....	8
Клей для кузова (спрей) .....	8

## Ремонт изделий из пластмассы 9

Комплект для рем. изд. из пластмассы .....	9
Клей Terokal - 9225 .....	9
Грунт - праймер Terokal-150 .....	9
Металлические усилительные пластины .....	9

## Клеи и герметики 10 - 15

Terostat 9100 1K-PUR .....	10
Terostat 9200 1K-PUR .....	10
Клей Multibond 330 .....	11
Клей Terostat-9120 MS Polymer .....	11
Комплект Multibond 330/7386 .....	11
Клей 326 .....	11
Активатор 7649 .....	11
Клей Terostat-9220 MS Polymer .....	12
Клей Terostat-9320 MS Polymer .....	12
Силикон. герметик Terostat-9140 .....	13
Ацетокси-силиконовый герметик 5366.....	13
Ацетокси-силиконовый герметик 5367.....	13
Ацетокси-силиконовый герметик 5368 .....	13
Ацетокси-силиконовый герметик 5399 .....	13
Герметик Terolan, светлый .....	14
Герметик Terolan, черный.....	14
Герметик Terolan-Spezial.....	14
Герметик Terostat-II .....	15
Герметик Terostat-II .....	15
Герметик Terostat-VII .....	15
Герметик Terostat-IX .....	15

## Оборудование и приспособления 16

Ручной пистолет Staku .....	16
Пистолет для нанесения состава Teromix .....	16
Пневмопистолет Multi-Press .....	16
Приспособл. для очистки кондиционеров .....	16
Телескопический пистолет Power-Line .....	16
Статический миксер Teromix .....	16

## Шумоизоляция 17 - 18

Маты Terodem SP 100 .....	18
Маты Terodem SP 300.....	18
Маты Terodem SP 200 .....	18

## Быстрый ремонт 19

Комплект для ремонта выпускной системы .....	19
Средство для ремонта системы охлаждения .....	19
Состав для ремонта выпускной системы .....	19

## Чистка - Уход - Техническое обслуживание 20 - 24

Антисептик системы кондиционирования .....	20
Очиститель-разбавитель FL .....	20
Полироль для кузова Terowax .....	20
Очиститель Teroklar-Spezial .....	20
Очиститель двигателя Engine Wash .....	21
Защитный воск .....	21
Глянцевый лак для двигателя Engine Gloss .....	21
Силиконовый спрей Silikonspray .....	21
Очиститель стекол Windscreen Cleaner .....	22
5-целевой спрей 8201 .....	22
Очиститель колесных дисков .....	22
Защитный крем для рук .....	23
Гель для очистки рук Teroclean Forte.....	23
Гель для очистки рук Teroclean Forte (компл.) .....	23
Паста для мытья рук Teroquick .....	23
Дозатор Teroquick .....	23
Очиститель рук 7850 .....	24
Очиститель рук 7855 .....	24

## Содержание по каталожным номерам

AC 650	Приспособление для очистки кондиционеров	1 шт.	16	167.40 W	Паста для мытья рук Teroquick	12,5 л	23
100.30 C	Полироль для кузова Terowax	1 л	20	167.65 Y	Ручной пистолет Staku	1 шт.	16
102.60 C	Очиститель колесных дисков	500 мл	22	169.19 Q	Очиститель-разбавитель FL	1 л	20
102.71 P	Очиститель Teroklar-Spezial	10 л	20	16968	Клей 326	50 мл	11
102.72 Q	Очиститель Teroklar-Spezial	50 л	20	16969	Клей 326	250 мл	11
102.78 X	Клей Terostat-9120 MS Polymer, белый	310 мл	11	170.34 Q	Клей Teromix-6700	2x 25 мл	7
103.93 X	Состав для ремонта выпускной системы	200 г	19	179.70 H	Герметик Terolan-Spezial	1,2 кг	14
103.98 A	Комплект для ремонта выпускной системы	200 г	19	18970	Комплект для скл. полиолефинов 406/770	20/10 г	5
106.05 C	Гель для очистки рук Teroclean Forte	4,5 л	23	190.06 J	Клей Terostat-9220 MS Polymer, охра	300 мл	12
106.41 R	Клей Terostat-9220 MS Polymer	310 мл	12	190.33 N	Маты Terodem SP 100	6 матов	18
107.15 X	Гель для очистки рук Teroclean Forte (компл.)	1 шт.	23	190.55 M	Маты Terodem SP 200	2 мата	18
107.64 A	Двухсторонняя клеевая лента, 12 мм	10 м	8	191.93 M	Паста для мытья рук Teroquick	350 мл	23
107.96 K	Двухсторонняя клеевая лента, 19 мм	10 м	8	19206	Быстрополимеризующийся клей 406	50 г	5
109.20 V	Очиститель двигателя Engine Wash	400 мл	21	193.00 D	Герметик Terostat-II	310 мл	15
109.21 W	Глянцевый лак для двигателя Engine Gloss	300 мл	21	19385	Комплект Multibond 330/7386	50/40 мл	11
109.85 Q	Грунт-праймер Terokal-150	150 мл	9	194.88 H	Очиститель-разбавитель FL	10 л	20
109.91 X	Клей Terokal-9225	50 мл	9	195.51 B	Пневмопистолет Multi-Press	1 шт.	16
112.46 Z	Герметик Terostat-VII	4x 2,5 м	15	195.78 F	Клей Terostat-9220 MS Polymer, серый	300 мл	12
112.72 C	Terostat 1K-PUR, белый	300 мл	10	197.05 T	Клей Terokal-2444	340 г	8
113.12 W	Клей Terostat-9120 MS Polymer, серый	310 мл	11	197.16 F	Клей Terokal-Transparent	680 г	8
113.23 H	Клей Terostat-9120 MS Polymer, черный	310 мл	11	20238	Активатор 7649	150 мл	11
113.24 J	Клей Terostat-9320 MS Polymer, черный	300 мл	12	22451	Очиститель рук 7855	400 мл	24
117.05 Y	Двухсторонняя клеевая лента, 25 мм	10 м	8	23967	Ацетокси-силиконовый герметик 5367	310 мл	13
117.16 K	Пистолет для нанесения состава Teromix	1 шт.	16	23968	Ацетокси-силиконовый герметик 5366	310 мл	13
117.55 C	Статический миксер Teromix	1 шт.	16	23969	Ацетокси-силиконовый герметик 5368	310 мл	13
118.85 T	Terostat 1K-PUR, белый	570 мл	10	23970	Ацетокси-силиконовый герметик 5399	310 мл	13
119.92 K	Герметик Terostat-II	4x 10 м	15	24315	Клей Chemical Metal	85/6 г	7
12020	Состав для быстрого ремонта бензобаков	7 г	19	24704	Комплект Multibond 330/7386	50/18 мл	11
120.25 W	Terostat 1K-PUR, черный	310 мл	10	25399	Клей Fast Epoxy 3430	24 мл	7
12195	Средство для ремонта системы охлаждения	14 г	19	26521	5-ти целевой спрей 8201	400 мл	22
122.73 Q	Защитный воск	300 мл	21	29593	Быстрополимеризующийся клей 401	3 г	5
126.96 B	Состав для ремонта системы охлаждения	250 мл	19	29688	Быстрополимеризующийся клей-гель 454	3 г	5
128.49 R	Герметик Terolan, черный	310 мл	14	30632	Очиститель рук 7850	400 мл	24
128.60 D	Герметик Terolan, светлый	310 мл	14	30640	Очиститель рук 7850	3 л	24
129.19 S	Terostat 1K-PUR, серый	310 мл	10	31983	Шпатлевка 3463 Metal Magic Steel	114 г	7
13313	Комплект для изг. О-образ. колец	Комплект	5	33044	Клей Multibond 330	50 мл	11
134.11 C	Комплект для рем. изд. из пластмассы	Комплект	9	33050	Клей 3421	200 мл	6
134.29 X	Маты Terodem SP 300 100 x 50 см	4 мата	18	33051	Клей 3421	2x 900 мл	6
134.49 T	Металлические усилительные пластины	25 шт.	9	33053	Клей 3422	200 мл	6
138.71 C	Полироль для кузова Terowax	5 л	20	33054	Клей 3422	2x 900 мл	6
140.04 X	Силикон. герметик Terostat-9140, черный	310 мл	13	33062	Клей 3423	200 мл	6
140.08 B	Силикон. герметик Terostat-9140, прозрач.	310 мл	13	33077	Клей 3423	2x 900 мл	6
141.12 P	Terostat 1K-PUR, черный	570 мл	10	33103	Клей 3425	200 мл	6
141.84 S	Телескопический пистолет Power-Line	1 шт.	16	33104	Клей 3425	2x 900 мл	6
142.98 R	Силиконовый спрей Silikonspray	300 мл	21	33354	Клей 3422	50 мл	6
145.28 R	Маты Terodem SP 300 50 x 50 см	4 мата	18	33355	Клей 3423	50 мл	6
145.58 Z	Антисептик системы кондиционирования	5 л	20	33356	Клей 3425	50 мл	6
145.62 D	Антисептик системы кондиционирования	250 мл	20	33369	Клей 3421	50 мл	6
147.41 Y	Очиститель стекол Windscreen Cleaner	500 мл	22	40120	Быстрополимеризующийся клей 401	20 г	5
153.72 J	Защитный крем для рук	500 мл	23	40150	Быстрополимеризующийся клей 401	50 г	5
157.14 F	Дозатор Teroquick	1 шт.	23	40620	Быстрополимеризующийся клей 406	20 г	5
157.86 J	Герметик Terostat-IX	1 кг	15	45420	Быстрополимеризующийся клей-гель 454	20 г	5
157.87 K	Клей для кузова (спрей)	400 мл	8	77010	Праймер 770	10 г	5

### Герметизация сварочных швов:

- **Terostat-9140**  
Силиконовый герметик
- **Terostat-9320**  
Распыляемый герметик
- **Terolan Light**  
Герметик для кузова
- **Terolan Special**  
Герметик для кузова
- **Terolan Black**  
Герметик для днища
- **Acetoxy Silicones**  
Ацетокси-силиконы

### Клеи общего назначения

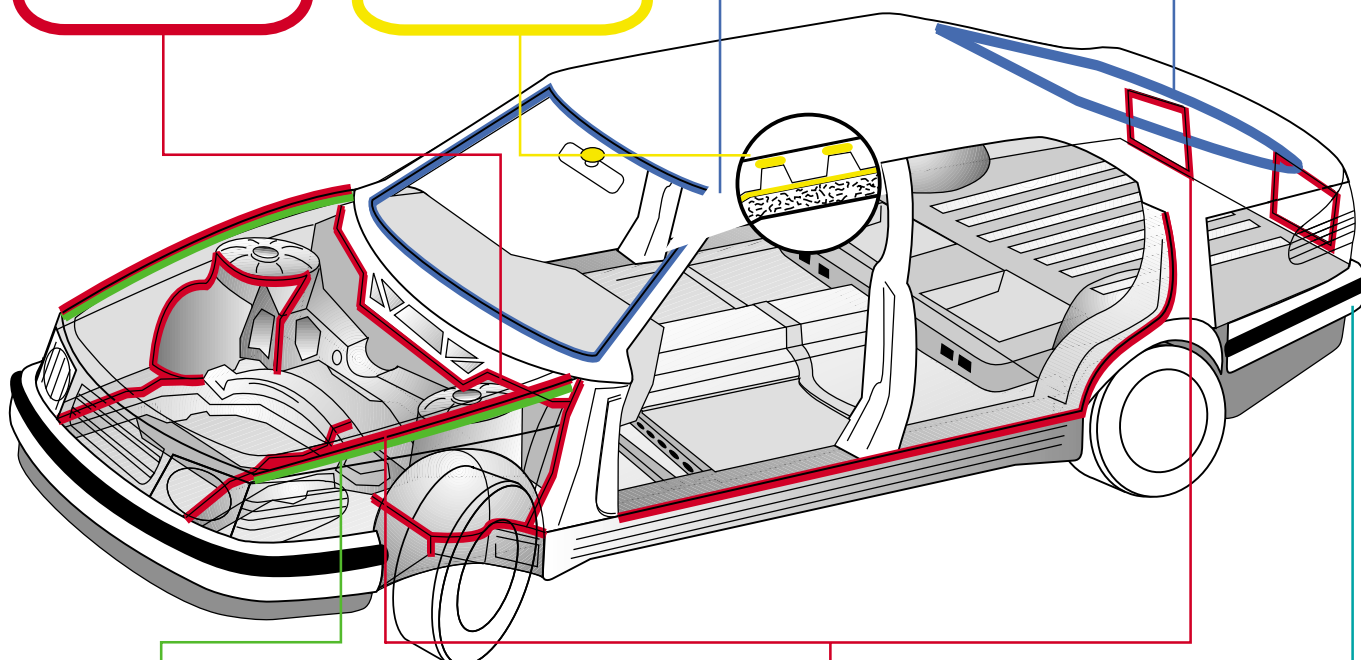
- **Быстрополимеризующиеся клеи**
- **Terokal Transparent**  
Прозрачный клей для ПВХ
- **Vehicle Body Adhesive Spray**  
Клей для кузова, спрей
- **Двухсторонняя клеевая лента**
- **Terokal-2444**  
Клей для профильной резины
- **3430 Fast Epoxy**  
Универсальный эпоксидный клей
- **Chemical Metal**  
Химический металл

### Клеи-герметики для вклейки стекол

- **Terostat-8599**  
Ремонтный набор - супербыстр.
- **Terostat-8597**  
Ремонтный набор - быстрый
- **Terostat-8590**  
Ремонтный набор - стандартн.
- **Terostat-8510**  
Грунт - праймер
- **Terostat-8525**  
Активатор
- **Rear Mirror Adhesive Set**  
Набор для приклеивания зеркала заднего вида

### Герметизация стекол:

- **Terodicht-Elastic**  
Герметик для стекол
- **Terodicht Black**  
Герметик для стекол



### Клеи-герметики для кузова

- **Terostat-9220**  
Высокопрочный клей-герметик
- **Terostat-1K-PUR**  
Клей-герметик (черный)
- **Teromix-6700**  
Клей для кузова, двухкомпонентный
- **Клей 326**  
Структурный клей
- **330 Multibond**  
Универсальный клей

### Герметизация швов

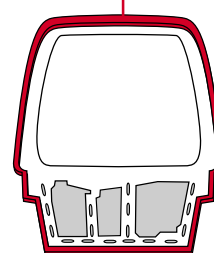
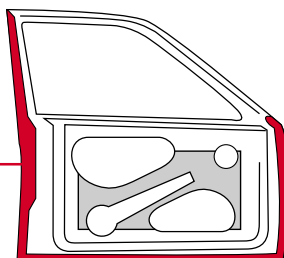
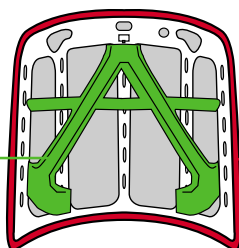
- **Terostat-1K-PUR**  
Клей-герметик (белый/серый)
- **Terostat-9120**  
MS Polymer  
Клей-герметик
- **Terostat-9320**  
Распыляемый герметик

### Уплотнение мест соединения деталей:

- **Terostat-II**  
Пластичная лента-герметик  
Герметик, наносимый из картуша
- **Terostat-VII**  
Пластичная лента-герметик  
круглого профиля
- **Terostat-IX**  
Пластичный герметик

### Ремонт деталей из пластика

- **Terokal-9225**  
Клей для ремонта деталей из пластмассы
- **Terokal-150**  
Праймер для ремонта деталей из пластмассы







## Быстрополимеризующийся клей 401

Универсальный клей жидкой консистенции. Идеально подходит для склеивания различных материалов с малым зазором. Игла на колпачке предотвращает засыхание клея в выходном отверстии тюбика. Исключается непроизводительный расход клея. Промышленная спецификация - Loctite 401.

### Области применения:

- Склеивание деталей из синтетических материалов в течение нескольких секунд.
- Очень быстрое отверждение.

Основа: цианоакрилат

Цвет: прозрачный

Чистка: ацетон



Упаковка	Емкость	Количество в упаковке (шт.)	Каталожный номер
Упаковка типа "Блистер"	3 г	12	29593
Флакон	20 г	12	40120.
Флакон	50 г	12	40150

## Быстрополимеризующийся клей-гель 454

Универсальный быстрополимеризующийся клей-гель. Может наноситься на вертикальные и по толочные поверхности. Не собирается в капли и не стекает. Подходит для пористых материалов, таких как дерево, бумага, бетон и т.д.

Основа: цианоакрилат

Цвет: прозрачный



Упаковка	Емкость	Количество в упаковке (шт.)	Каталожный номер
Упаковка типа "Блистер"	3 г	12	29688
Тюбик	20 г	10	45420

## Быстрополимеризующийся клей 406

Клей для склеивания изделий из пластмасс и резины. Склеивает нитрильную резину в течение 1-5 секунд. Для трудносклеиваемых материалов, таких как полиэтилен, полипропилен, фторопласт и термопластичная резина, применяется совместно с праймером для полиолефинов 770.



Упаковка	Емкость	Количество в упаковке (шт.)	Каталожный номер
Флакон	20 г	12	40620
Флакон	50 г	12	19206
Комплект для изготовления O-образных колец	комплект	1	13313

## Праймер 770

Праймер для пластиков, склеиваемых составами на основе цианоакрилатов. Используется на неполярных пластиках, таких как полиэтилен, полипропилен, силикон, термопластики, эластомеры, фторопласты и подобные им.

Основа: раствор алифетика амина в растворителе

Цвет: прозрачный



Упаковка	Емкость	Количество в упаковке (шт.)	Каталожный номер
Флакон	10 г	10	77010

## Комплект для склеивания полиолефинов 406/770



Упаковка	Емкость	Количество в упаковке (шт.)	Каталожный номер
Комплект	20/10 г	10	18970



## Клей 3421

Состав 3421 представляет собой двухкомпонентный эпоксидный клей общего назначения, который медленно отверждается при комнатной температуре после смешивания, обеспечивает высокую прочность соединения и обладает высокой влагостойкостью.

### Области применения:

Способность хорошо заполнять зазоры позволяет применять этот состав для хорошо или плохо подогнанных поверхностей из металла, керамики, дерева и жесткого пластика.

Основа: эпоксидная смола  
 Цвет: чистый янтарно-желтый  
 Время использования: 180 минут  
 Полная полимеризация: 36 ч.



## Клей 3422

Состав 3422 представляет собой двухкомпонентный эпоксидный клей общего назначения, который быстро отверждается при комнатной температуре после смешивания. Не образует наплывов, обеспечивает высокую прочность при склеивании различных материалов.

Основа: эпоксидная смола  
 Цвет: бледный желто-зеленый

Время использования: 3 минуты  
 Полная полимеризация: 2 ч.



Упаковка	Емкость	Количество в упаковке (шт.)	Каталожный номер
Двойной картуш	50 мл	10	33354
Двойной картуш	200 мл	10	33053
Банка	2x900 мл	1	33054

## Клей 3423

Состав 3423 представляет собой двухкомпонентный высоковязкий тиксотропный эпоксидный клей, который отверждается при комнатной температуре после смешивания.

Тиксотропные свойства позволяют применять этот клей на грубо подогнанных вертикальных поверхностях из металла, керамики, жесткого пластика или дерева при зазорах до 3 мм.

Основа: эпоксидная смола  
 Цвет: серый металлик  
 Время использования: 60 минут  
 Полная полимеризация: 12 ч.



## Клей 3425

Состав 3425 представляет собой двухкомпонентный высоковязкий тиксотропный эпоксидный клей, который отверждается при комнатной температуре после смешивания.

### Области применения:

Для склеивания грубо подогнанных вертикальных поверхностей из металла, керамики, жесткого пластика или дерева, имеющих зазоры до 3 мм. После отверждения может шлифоваться.

Основа: эпоксидная смола  
 Цвет: серый металлик  
 Время использования: 90 минут  
 Полная полимеризация: 24 ч.



Упаковка	Емкость	Количество в упаковке (шт.)	Каталожный номер
Двойной картуш	50 мл	10	33356
Двойной картуш	200 мл	10	33103
Банка	2x900 мл	1	33104

Упаковка	Емкость	Количество в упаковке (шт.)	Каталожный номер
Двойной картуш	50 мл	10	33355
Двойной картуш	200 мл	10	33062
Банка	2x900 мл	1	33077



## Клей Fast Epoxy 3430

Состав Fast Epoxy фирмы Loctite представляет собой двухкомпонентный универсальный клей на основе эпоксидной смолы. Он склеивает множество материалов между собой и друг с другом. Отверждается при низкой температуре и может служить защитным покрытием.

- Быстроотверждающийся универсальный двухкомпонентный клей.
- Не содержит растворителей.
- Обладает хорошей способностью заполнять щели и зазоры, отверждается по всей толщине шва, образуя ровный слой.
- Рабочий диапазон температур от  $-40^{\circ}\text{C}$  до  $+120^{\circ}\text{C}$ .



Упаковка	Емкость	Количество в упаковке (шт.)	Каталожный номер
Пластиковый пузырек	24 мл	12	25399

## Шпатлевка 3463 METAL MAGIC STEEL®

Хорошо формуемая ремонтная шпатлевка. Высокопрочная эпоксидная ремонтная шпатлевка со стальным наполнителем. Обладает хорошей адгезией. Может обрабатываться на механических станках, в ней можно сверлить отверстия и т.д. Области применения включают ремонт неструктурных дефектов в литье, ремонт труб и т.д.

- Время использования - в течение 3 минут после смешивания.
- Время отверждения 10 минут.
- Диапазон рабочих температур от  $-30^{\circ}\text{C}$  до  $+120^{\circ}\text{C}$ .
- Устраняет течи в емкостях и трубах



Упаковка	Емкость	Количество в упаковке (шт.)	Каталожный номер
Пластиковый контейнер	114 г	24	31983



## Клей Teromix-6700

### Двухкомпонентный клей

Применяется для склеивания и герметизации навесных деталей автомобиля, в т.ч. крыльев, панелей дверей, усилителей капота и багажника и т.д. Эффективно предотвращает возникновение коррозии в сварных соединениях элементов кузова.



- Окрашивается.
- Не содержит растворителя.
- Возможно использование точечной сварки до полимеризации клея.
- Защищает от коррозии, противостоит воздействию химических реагентов.

Комплект Teromix обеспечивает простоту обращения и включает в себя ручной пистолет Teromix, сдвоенный картридж Teromix 6700 и смесительную насадку (статический миксер).

Основа: полиуретан

Цвет: антрацит

Очистка: очиститель - разбавитель FL

Упаковка	Емкость	Количество в упаковке (шт.)	Каталожный номер
Пластиковый пакет	2 x 25 мл	6	170.34 Q

## Клей Chemical Metal

Склеивает металл, камень, дерево, твердый картон, фарфор, стекло, керамику, бакелит и т.д. в любых комбинациях. Отверждается всего за 10 минут независимо от толщины нанесенного слоя.



- Быстродействующий клей-герметик для универсального применения.
- Высокая химстойкость.

Упаковка	Емкость	Количество в упаковке (шт.)	Каталожный номер
Упаковка типа "Блистер"	80 г/6г	12	24315





## Клей Terokal-2444

### Клей для профильной резины.

Контактный клей для прочного соединения твердой или губчатой резины, эластичных пенистых материалов, кожи, войлока и шумоизоляционных материалов (например, Terodem-SP 100) с резиной, металлом (необработанным, огрунтованным, окрашенным), деревом, картоном и жестким ПВХ.



- Высокая начальная прочность.
- Время выдержки между нанесением клея и склеиванием деталей 5–10 минут.

Основа: полихлоропрен  
 Цвет: бежевый  
 Очистка: разбавитель R

Упаковка	Емкость	Количество в упаковке (шт.)	Каталожный номер
Банка	340 г	12	197.05 T

## Двухсторонняя клеевая лента

Используется для приклеивания эмблем, защитных молдингов, зеркал и других элементов внутренней и внешней отделки в салоне автомобиля. Особенно подходит для крепления деталей из ПВХ и полиуретана к кузову автомобиля.



- Отличная адгезия на различных материалах: пластик, металл, стекло, окрашенные поверхности.
- Высокая стойкость к атмосферным воздействиям.
- Высокая стойкость к воздействию солнечных лучей.

Упаковка	Емкость	Количество в упаковке (шт.)	Каталожный номер
Картонная коробка	10 м (12 мм)	12	107.64 A
Картонная коробка	10 м (19 мм)	8	107.96 K
Картонная коробка	10 м (25 мм)	8	117.05 Y



## Клей Terokal-Transparent

### Клей для материалов из ПВХ.

Жидкий контактный клей для приклеивания листовых материалов из поливинилхлорида, например, обшивки потолка, отделки дверей и боковых панелей в салоне. Клей также может использоваться для склеивания жестких деталей из ПВХ и кожзаменителя между собой, а также с твердым картоном, деревом, кожей, войлоком и металлом (необработанным, огрунтованным, окрашенным).



- Великолепная начальная прочность, что позволяет производить склеивание под нагрузкой (время выдержки между нанесением клея и склеиванием деталей составляет 5 – 10 минут).
- Стоек к воздействию солнечного света, не окрашивает поверхности.
- Клей Terokal-Transparent может использоваться как универсальный клей, в особенности, на материалах и красках, чувствительных к пластификаторам.

Основа: нитрил-каучук  
 Цвет: прозрачный  
 Очистка: растворитель D

Упаковка	Емкость	Количество в упаковке (шт.)	Каталожный номер
Банка	680 г	12	197.16 F

## Клей для кузова (спрей)

Для приклеивания ткани, губчатой резины, кожи, картона, шумоизоляционных матов, отделочных материалов из кожзаменителя и других синтетических материалов.

- Используется в качестве контактного клея и имеет разнообразные области применения.
- Высокая начальная прочность.
- Особенно хорошо подходит для склеивания пористых материалов.

Упаковка	Емкость	Количество в упаковке (шт.)	Каталожный номер
Аэрозольный баллончик	400 мл	12	157.87 K







## Комплект для ремонта изделий из пластмассы

Предназначен для ремонта и восстановления изделий из пластмассы, установленных на автомобиле, таких как бамперы, спойлеры, брызговики и т.п.

В комплект входят: 3 упаковки клея Terokal-9225, включая инструкцию по применению, 1 армирующая ткань, 12 усилительных пластин, 6 насадок-смесителей, 1 ручной пистолет Teromix, 1 праймер Terokal-150, 1 очиститель - разбавитель FL.

Упаковка	Емкость	Количество в упаковке (шт.)	Каталожный номер
Картонный ящик	Набор (см. выше)	1	134.11 С

## Грунт-праймер Terokal-150

Для ремонта деталей из пластмассы в сочетании с клеем Terokal-9225.

Подходит для всех типов пластмассы и красок, используемых при ремонте автомобилей.

- Время высыхания ок. 5 мин.
- Точное, экономичное и безопасное нанесение с помощью аэрозольного баллончика.
- Идеальный грунт для нанесения краски.



Упаковка	Емкость	Количество в упаковке (шт.)	Каталожный номер
Аэрозольный баллончик	150 мл	12	109.85 Q



## Клей Terokal-9225

Для ремонта изделий из пластмассы.

- В сочетании с праймером Terokal-150 подходит для всех типов пластмассы, используемых в автомобиле.
- Простота обращения, обусловленная использованием системы Teromix.
- Полимеризуется в течении 15 мин. при нагреве до 60-70°C.
- Хорошая термостойкость (до 70°C).
- Длительный период времени для нанесения клея после смешивания (примерно 10 мин).
- Очень хорошая шлифуемость.
- Очень хорошая адгезия к краске в сочетании с праймером Terokal-150.



Упаковка	Емкость	Количество в упаковке (шт.)	Каталожный номер
Пакетик	50 мл	6	109.91 X

## Металлические усилительные пластины

Приклеиваются в основании трещины для увеличения прочности и жесткости ремонтируемого участка.



Упаковка	Емкость	Количество в упаковке (шт.)	Каталожный номер
Шт.	25 шт.	1	134.49 T



## Terostat 9100 1 K-PUR, белый/серый

### Клей-герметик.

Хорошо подходит для всех работ по уплотнению и склеиванию, в том числе, когда требуется быстрая окраска обработанной поверхности.

### Области применения:

Видимые и обычные швы на облицовке передней и задней частей кузова, подкапотного пространства, днища багажника, пола салона, боковин кузова, арок колес, днища и крыльев.

Может окрашиваться 2-х компонентными красками.

- Стабилен и стоек.
- Может выравниваться кистью и шпателем.
- Допускает окрашивание с использованием грунтовки и наполнителя после полного отверждения.

Основа: полиуретан

Цвет: белый, серый

Чистка: очиститель - разбавитель FL



## Terostat 9200 1K-PUR, черный

### Клей-герметик.

Однокомпонентный клей-герметик для склеивания и эластичного уплотнения кузовных деталей из металлов и пластмасс. Хорошо подходит для приклеивания дополнительно устанавливаемых элементов, таких как спойлеры, молдинги и т.д.

Хорошая адгезия к необработанным, огрунтованным и окрашенным поверхностям.

- Не вызывает коррозии.
- Может окрашиваться.
- Стабилен и стоек.

Продукт Terostat-9200 (1K-PUR) представляет собой не содержащий растворителя эластичный однокомпонентный клей-герметик, отверждающийся за счет влаги воздуха.

Основа: полиуретан

Цвет: черный

Чистка: очиститель - разбавитель FL



Упаковка	Емкость	Количество в упаковке (шт.)	Каталожный номер
Картуш (белый)	310 мл	12	112.72 C
Картуш (серый)	310 мл	12	129.19 S
Фольгированный целлофан (белый)	570 мл	16	118.85 T

Упаковка	Емкость	Количество в упаковке (шт.)	Каталожный номер
Картуш	310 мл	12	120.25 W
Фольгированный целлофан	570 мл	16	141.12 P



## Клей Multibond 330

Высоковязкий однокомпонентный структурный клей для склеивания различных материалов. Отверждается при сжатии между плотно подогнанными поверхностями соединяемых деталей. Применяется с активатором 7387.

- Используется для склеивания металла, дерева, феррита, керамики и пластмасс.

Основы: сложный эфир метакрилата

Цвет: бледно-оранжевый

Чистка: ацетон, неэтилированный бензин



Упаковка	Емкость	Количество в упаковке (шт.)	Каталожный номер
Бутылочка	50 мл	10	33044

## Комплект Multibond 330/7386

Упаковка	Емкость	Количество в упаковке (шт.)	Каталожный номер
Бутылочка/ флакон	50/40 мл	1 комплект	19385
Бутылочка/ флакон	50/18 мл	1 комплект	24704

## Клей 326

Однокомпонентный высоковязкий анаэробный структурный клей для склеивания жестких деталей. Отверждается при сжатии между плотно подогнанными поверхностями соединяемых деталей. Применяется с активатором N (7649).

**Области применения:**

- Магниты к металлам планетарных частей электродвигателей.
- Громкоговорители и драгоценности, где требуется высокая прочность фиксации

Основы: уретан метакрилат

Цвета: чистый янтарный



## Terostat-9120 MS Polymer

**Клей-герметик.**

Герметик с очень хорошей адгезией, позволяющей широко использовать его на металлических (необработанных и окрашенных) поверхностях и пластмассах, служит идеальной основой для нанесения распыляемого герметика для сварочных швов Terostat-9320.

- Не содержит изоцианатов и растворителей.
- Отличная совместимость с красками.
- Поверхностная пленка образуется очень быстро.
- Не дает усадки.
- Хорошая стойкость к ультрафиолетовому излучению.
- Не имеет запаха.
- Может использоваться совместно с точечной сваркой.

Основы: полимеры метилстирола

Цвет: белый, серый, черный

Чистка: очиститель - разбавитель FL



Упаковка	Емкость	Количество в упаковке (шт.)	Каталожный номер
Картуш (белый)	310 мл	12	102.78 X
Картуш (черный)	310 мл	12	113.23 H
Картуш (серый)	310 мл	12	113.12 W

Упаковка	Емкость	Количество в упаковке (шт.)	Каталожный номер
Бутылочка	50 мл	12	16968
Бутылочка	250 мл	10	16969
Активатор 7649 (аэрозоль)	150 мл	12	20238





## Клей Terostat-9220 MS Polymer

### Контактный клей для получения соединений как при сварке.

Клей Terostat-9220 всегда применяется там, где требуется надежное и прочное склеивание или высококачественное уплотнение. Например, при изготовлении кузовов легковых и грузовых автомобилей, автобусов, автопоездов и специальных автомашин, а также в судостроении.

**Области применения:** видимые и обычные швы на облицовке передней и задней частей кузова, кузовных панелей, подкапотного пространства, арок колес, днища кузова, крыльев, герметизация сварных швов и т.д.

Однокомпонентный клей Terostat-9220 обладает замечательными характеристиками:

- Упругий и эластичный.
- Высокая начальная прочность и быстрое окончательное отверждение.
- Хорошая адгезия на различных поверхностях без использования праймера.
- Высокая стойкость к старению, атмосферному воздействию, ультрафиолетовому излучению и соленой воде.
- Клей-герметик Terostat-9220 создан на основе полимеров метилстирола и поэтому обладает целым рядом достоинств:

- не содержит силикона
- не содержит растворителей
- не содержит изоцианатов

Основа: полимеры метилстирола  
 Цвет: черный  
 Чистка: очиститель - разбавитель FL



## Герметик Terostat-9320 MS Polymer

### Распыляемый шовный герметик.

Применяется для герметизации сварных швов и антигравийной обработки поверхностей. Возможно нанесение как узкой, так и широкой полосой. Обработку производят с помощью телескопического пистолета Multi-Press (каталожный № 195.51 B).

- Широкое применение для герметизации различных сварных швов.
- Воссоздание заводской структуры обработки сварного шва для любого типа автомобиля.
- Возможна немедленная окраска после нанесения (мокрый-по-мокрому).
- Очень высокая стойкость к воздействию солнечного света.
- Не содержит изоцианатов.

Основа: полимеры метилстирола  
 Цвет: серый, охра, черный  
 Чистка: очиститель - разбавитель FL



Упаковка	Емкость	Количество в упаковке (шт.)	Каталожный номер
Картуш (серый)	300 мл	12	195.78 F
Картуш (черный)	300 мл	12	113.24 J
Картуш (охра)	300 мл	12	190.06 J

Упаковка	Емкость	Количество в упаковке (шт.)	Каталожный номер
Картуш	310 мл	12	106.41 R



## Силиконовый герметик Terostat-9140

Не содержащий растворителя однокомпонентный силиконовый герметик, используемый для герметизации фланцев двигателя, коробки передач и кузова, а также для приклеивания декоративных накладок (молдингов) и эмблем.

- Хорошая адгезия к металлу, стеклу и окрашенным поверхностям.
- Герметизация мест утечки без демонтажа деталей.
- После окончательной полимеризации герметик обладает высокой эластичностью.
- Не окрашивается.
- Без запаха, стоек к свету и морской воде.
- Рабочий диапазон температур от -40 до +220°C.



Соблюдайте рекомендации, приводимые в инструкции по применению.

Основа: нейтральный силикон  
 Цвет: черный, прозрачный  
 Чистка: очиститель - разбавитель FL

Упаковка	Емкость	Количество в упаковке (шт.)	Каталожный номер
Картуш (черный)	310 мл	12	140.04 X
Картуш (прозрачный)	310 мл	12	140.08 B



## Ацетокси-силиконовые герметики

Высокопрочные клеи-герметики. Используются для склеивания стекла, дерева, резины, керамики, пластика, металла и т.д.

- Высокая эластичность, в том числе при высоких температурах.
- Хорошая адгезия к влажным поверхностям.
- Приклеивает, герметизирует и создает защитное покрытие на поверхностях деталей.
- Поглощает ударные и вибрационные нагрузки, выдерживает сжатие и термическое расширение.
- Диапазон рабочих температур от -60 до +250°C.

Упаковка	Емкость	Количество в упаковке (шт.)	Каталожный номер
Ацетокси-силикон 5366 (прозрачный)	310 мл	12	23968
Ацетокси-силикон 5367 (белый)	310 мл	12	23967
Ацетокси-силикон 5368 (черный)	310 мл	12	23969
Ацетокси-силикон 5399 (красный)	310 мл	12	23970



## Герметик Terolan (светлый)

### Герметик для кузовов

Многokrатно опробован для обработки видимых и скрытых швов. Идеально подходит для всех участков автомобиля, которые не полностью доступны для очистки.

- Отличная адгезия с неокрашенными, фосфатированными, загрунтованными и окрашенными металлическими деталями автомобиля.
- Легко наносится, выравнивается с помощью очистителя FL и обладает высокой стойкостью.
- Сразу после нанесения возможно окрашивание однокомпонентными, а после окончания полимеризации двухкомпонентными эмалями.
- Упруг и эластичен.

Основа: синтетический каучук  
 Цвет: бежевый  
 Чистка: очиститель - разбавитель FL



Упаковка	Емкость	Количество в упаковке (шт.)	Каталожный номер
Картуш	310 мл	12	128.60 D

## Герметик Terolan (черный)

### Герметик, используемый для уплотнения швов на днище автомобиля.

- Стоек к воде, соляному туману, спирту, разбавленным щелочи и серной кислоте.
- Хорошо выравнивается с помощью очистителя-разбавителя FL.
- Возможно окрашивание темными красками после окончательного высыхания.
- После окончания полимеризации продукт упруг и эластичен.

Основа: битумный каучук  
 Цвет: черный  
 Чистка: очиститель - разбавитель FL



Упаковка	Емкость	Количество в упаковке (шт.)	Каталожный номер
Картуш	310 мл	12	128.49 R

## Герметик для кузовов Terolan-Spezial

### Герметик для кузовов, наносимый при помощи специальной кисти.

Области применения: облицовка передней и задней частей кузова, пол салона, боковые части кузова, арки колес и т.д.

- Отличная адгезия к огрунтованым и окрашенным металлическим деталям автомобиля.
- Легко наносится кистью, быстро полимеризуется и легко окрашивается.
- Стоек к воде и минеральным маслам.
- Длительное время сохраняет эластичность и не дает усадки.



Структура поверхности после нанесения на нее кистью рассматриваемого герметика выглядит как у автомобиля, обработанного в заводских условиях.

Основа: нитрил каучук  
 Цвет: светло-серый  
 Чистка: очиститель - разбавитель FL

Упаковка	Емкость	Количество в упаковке (шт.)	Каталожный номер
Жестяная банка	1,2 кг	6	179.70 H





## Герметик Terostat-II

### Наносимая выдавливаем из картуша уплотнительная лента.

Уплотнительная лента Terostat-II используется для герметизации соединенных болтами крыльев, корпусов фар, задних фонарей и т. д. Этим материалом можно с успехом уплотнить декоративные наклейки, силовые элементы капота и колесные арки.

- Для изготовления собственными силами круглого шнура (диаметр 2-12 мм) и плоского профиля (20 x 2,3 - 25 x 2,5 мм).
- Для выравнивания зазоров, например, между крылом и аркой.

Основа: синтетический каучук  
 Цвет: серый  
 Чистка: остатки уплотнительной ленты легко удалимы



Упаковка	Емкость	Количество в упаковке (шт.)	Каталожный номер
Картуш	310 мл	12	193.00 D

## Герметик Terostat-VII (круглый профиль)

### Пластичная уплотнительная лента (шнур).

- Для различных случаев уплотнения на автомобилях и прицепах.
- Диаметр шнура можно уменьшить растяжением.
- Особенно хорошо подходит для уплотнения задних фонарей.

Основа: синтетический каучук  
 Цвет: черный  
 Чистка: удалить остатки материала липкой лентой



Упаковка	Емкость	Количество в упаковке (шт.)	Каталожный номер
Картонная коробка с 4 рулонами	4x2,5 м (Ø 10 мм)	1	112.46 Z



## Герметик Terostat-II

### Пластичная уплотнительная лента.

Для уплотнения мест соединения металлических, деревянных или пластмассовых деталей друг с другом и между собой в автомобилях и др. транспортных средствах.

- Для выравнивания зазоров.
- Окрашивается.
- Оптимальная шумо-изоляция.
- Не очень липкая.
- Удаляется с помощью металлического шпателя.



Основа: синтетический каучук  
 Цвет: серый  
 Чистка: остатки уплотнительной ленты легко удалимы

Упаковка	Емкость	Количество в упаковке (шт.)	Каталожный номер
Картонная коробка с 4 рулонами	4 x 10 м (20x2 мм)	1 4	119.92 K

## Герметик Terostat-IX

### Для уплотнения мест соединения деталей.

- Для уплотнения и позиционирования деталей в автомобилях и прицепах. Также хорошо подходит для уплотнения проходок для кабеля и трубопроводов.
- Подгоняется индивидуально.
- Материал может быть предварительно хорошо сформован и размят.
- Мягкий и липкий.

Основа: синтетический каучук  
 Цвет: серый  
 Чистка: удалить остатки материала липкой лентой



Упаковка	Емкость	Количество в упаковке (шт.)	Каталожный номер
Банка	1 кг	6	157.86 J



## Ручной пистолет Staku

Для работы с любыми 150 и 310-мл картушами.

- Изготовлен из стали и синтетического материала.
- Легок в использовании, долговечен, безинерционен.
- Прост при техническом обслуживании и очистке, ремонтпригоден.

Применяется для:	Емкость	Количество в упаковке (шт.)	Каталожный номер
Картуши 150/310 мл	-	1	167.65 Y

## Пневмопистолет Multi-Press

Для работы с картушами 300 и 310 мл.

Для различных типов герметиков: наносимых выдавливанием из картуша и распыляемых.

- Регулирование давления встроенными вентилями.
- Свободный ход поршня без заедания и образования пузырьков воздуха.
- Компактный, удобный в работе и легкий.



Прилагаемые принадлежности: 2 накидные гайки, соединительный штуцер для быстросъемной муфты, приспособление для открывания алюминиевых картушей.

Применяется для:	Емкость	Количество в упаковке (шт.)	Каталожный номер
Картуши 300/310 мл	-	1	195.51 B

## Телескопический пистолет Power-Line

Для работы с 310-мл картушами (см. стр.15, справа)

Применяется для:	Емкость	Количество в упаковке (шт.)	Каталожный номер
Картуши 310/150 мл	-	1	141.84 S



## Пистолет для нанесения состава Teromix

- Для работы с двойными картушами Teromix.



Упаковка	Емкость	Количество в упаковке (шт.)	Каталожный номер
-	-	1	117.16 K

## Приспособление для очистки кондиционеров

Удобное приспособление для очистки автомобильных кондиционеров с помощью продукта Terosert.

Гибкий шланг дает возможность наносить состав в узкие и труднодоступные области испарителя.



Полупрозрачная банка позволяет всегда контролировать расход продукта. Рабочее давление 4-5 бар.

Упаковка	Емкость	Количество в упаковке (шт.)	Каталожный номер
Картонная коробка	-	1	AC 650

## Статический миксер Teromix

- Насадка-смеситель для двухкомпонентного клея для кузова Teromix-6700.

Упаковка	Емкость	Количество в упаковке (шт.)	Каталожный номер
Картонная коробка	-	12	117.55 C

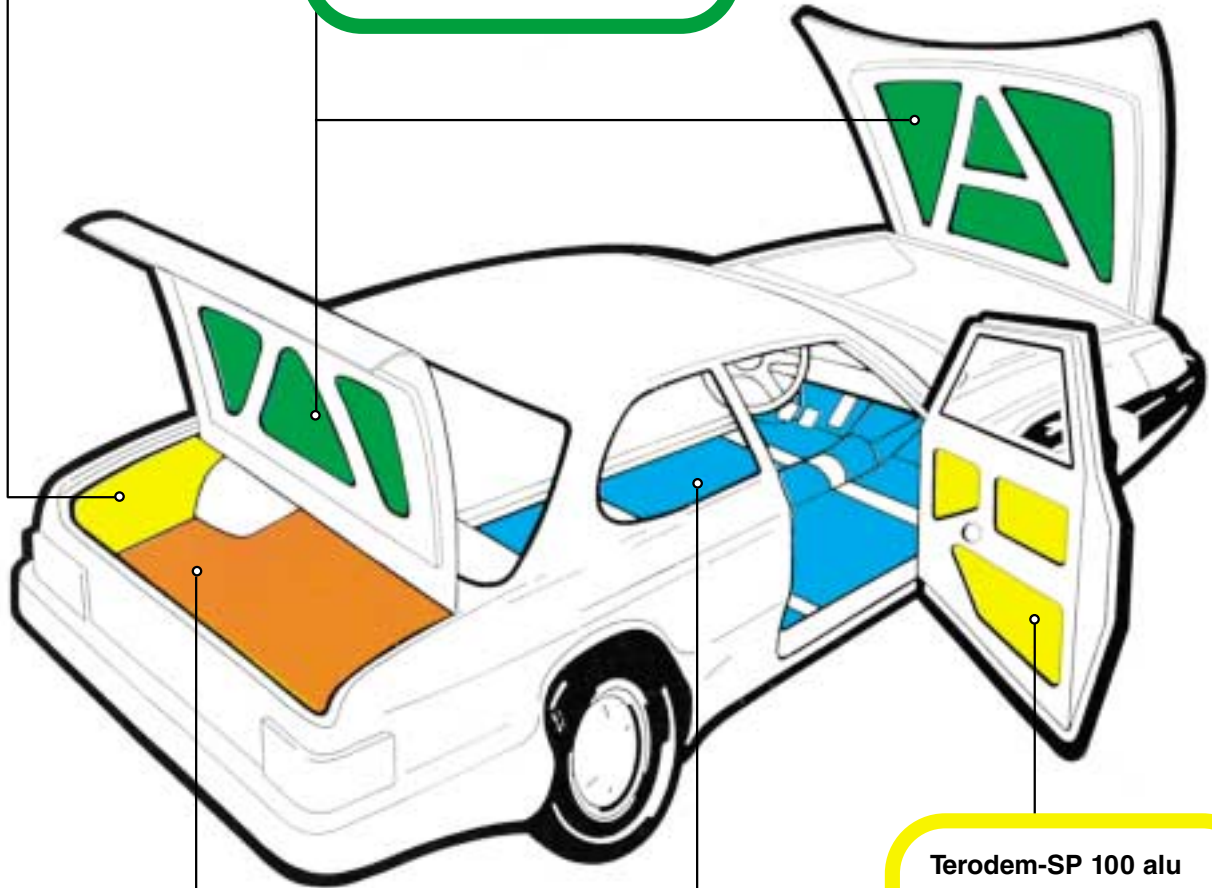


**Terodem-SP 100 alu**

Самоклеющиеся маты  
на битумной основе

**Terodem-SP 200**

Самоклеющиеся маты  
с защитной пленкой

**Terodem-SP 100 alu**

Самоклеющиеся маты  
на битумной основе

**Terodem-SP 300**

Самоклеющиеся маты  
на битумной основе

**Terodem-SP 300**

Самоклеющиеся маты  
на битумной основе





## Маты Terodem SP100

**Для дверей и боковых панелей кузова.**

Самоклеящиеся маты из битума для снижения вибрации и уменьшения шумов на дверях и боковых панелях автомобиля.

- Самоклеящиеся.
- Просты в применении.

Цвет: алюминиевый.

Очистка оклеиваемых поверхностей:  
очиститель - разбавитель FL.



Упаковка	Емкость	Количество в упаковке (шт.)	Каталожный номер
Картонный ящик	6 матов 50x25 см	6	190.33 N

## Маты Terodem-SP 200

**Для капота и крышки багажника.**

Высококачественные, самоклеящиеся звукоизоляционные маты с защитной пленкой для моторного отсека и крышки багажника. Снижают уровень шума в салоне.

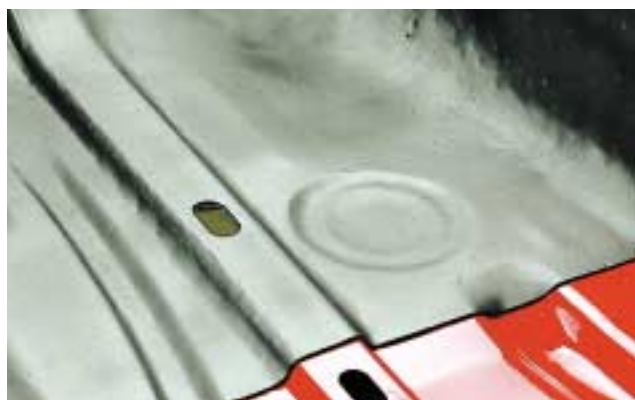
- С полиуретановым защитным покрытием поверхности.
- Самоклеящиеся.
- Просты в применении.
- Стойки к маслу, бензину, воде. Теплостойки.
- Препятствуют распространению пламени согласно DIN 75 200, MVSS 302.

Цвет: серый

Очистка оклеиваемых поверхностей:  
очиститель - разбавитель FL



Упаковка	Емкость	Количество в упаковке (шт.)	Каталожный номер
Картонный ящик	2 мата 100x50 см	1	190.55 M



## Маты Terodem-SP 300

**Для пола.**

Самоклеящиеся звукоизоляционные маты на основе битума для звукоизоляции и устранения вибрации пола в автомобиле. Материал при нагревании горячим воздухом принимает форму пола.

- Самоклеящиеся.
- Просты в применении.

Цвет: черный

Очистка оклеиваемых поверхностей:  
очиститель - разбавитель FL



Упаковка	Емкость	Количество в упаковке (шт.)	Каталожный номер
Картонный ящик	4 мата 50x50 см	1	145.28 R
Картонный ящик	4 мата 100x50 см	1	134.9X



## Muffler Repair Set

Комплект для ремонта крупных повреждений выхлопной системы.

Комплект состоит из мастики для герметизации выхлопной системы и одного метра огнеупорной ленты из стекловолкна.



Упаковка	Емкость	Количество в упаковке (шт.)	Каталожный номер
Упаковка типа "Блистер"	200 г	12	103.96 A

## Kühlerdicht

Средство для ремонта системы охлаждения. Герметизирует микротрещины и устраняет небольшие течи в системе охлаждения.

- Средство остается в охлаждающей системе.
- Совместимо со всеми охлаждающими жидкостями.



Упаковка	Емкость	Количество в упаковке (шт.)	Каталожный номер
Банка	250 мл	12	129.96 B

## TeroGum Состав для ремонта выпускной системы

Для ремонта небольших отверстий и трещин в выпускной системе.



Упаковка	Емкость	Количество в упаковке (шт.)	Каталожный номер
Банка	200 г	20	103.93 X



## Антисептик для системы кондиционирования Terossept

Terossept представляет собой водный раствор, содержащий активные компоненты, предотвращающие вредное воздействие бактерий и грибов в системах кондиционирования воздуха автомобилей. Активные компоненты уничтожают бактерии и грибки и препятствуют их образованию в течение длительного времени.

Цвет: прозрачный



Упаковка	Емкость	Количество в упаковке (шт.)	Каталожный номер
Аэрозольный баллончик	250 мл	12	145.62 D
Банка	5 л	1	145.58 Z

## Terowax Полироль для кузова

Средство для полировки и защиты лакокрасочного покрытия автомобилей.

- Одновременно чистит, полирует и консервирует.
- Наносится даже на мокрую поверхность.
- Содержит карнауба - самый твердый натуральный воск.



Упаковка	Емкость	Количество в упаковке (шт.)	Каталожный номер
Банка	1 л	12	100.30 C
Канистра	5 л	1	138.71 C



## Очиститель - разбавитель FL

Универсальный очиститель для любых поверхностей. Применяется для очистки поверхностей перед склеиванием и уплотнением, а также при ремонте деталей из пластмассы.

В качестве разбавителя пригоден для многих продуктов TEROSON: антикоров, клеев-герметиков и т.д.



Упаковка	Емкость	Количество в упаковке (шт.)	Каталожный номер
Бутылка	1000 мл	12	169.19 Q
Бидон	10 л	1	194.88 H

## Очиститель Teroklar-Spezial

Быстродействующий холодный очиститель.

Холодный очиститель Teroklar-Spezial быстро и надежно растворяет концентрированные загрязнения и отложения, образующиеся на кузове автомобиля, деталях двигателя и отдельных его механизмах.

### Области применения:

- Высокоэффективный и быстродействующий очиститель.
- В сочетании с маслоотделителем нейтрален по отношению к сточным водам.
- Очень хорошая совместимость с лакокрасочными материалами.
- Может использоваться в пароструйных аппаратах и аппаратах высокого давления.



Упаковка	Емкость	Количество в упаковке (шт.)	Каталожный номер
Канистра	10 л	1	102.71 P
Бочонок	50 л	1	102.72 Q





## Engine Wash Очиститель двигателя

Очищает двигатель, подкапотное пространство и другие детали от масла, грязи и смолистых отложений.

- Действует автоматически.
- Чистит основательно.

Процесс очистки осуществляется быстро и не требует усилий. Не оказывает вредного воздействия на стойкие к бензину детали из резины и пластмассы, а также лакокрасочное покрытие.



Упаковка	Емкость	Количество в упаковке (шт.)	Каталожный номер
Аэрозольный баллончик	400 мл	12	109.20 V

## Engine Gloss Глянцевый лак для двигателя

Придает двигателю новый блеск и вместе с тем защищает его от коррозии и влаги.

- Обеспечивает длительную защиту.

Глянцевый лак для двигателя с большим успехом также может быть использован для лодочных моторов, двигателей газонокосилок, мопедов и т.д.



Упаковка	Емкость	Количество в упаковке (шт.)	Каталожный номер
Аэрозольный баллончик	300 мл	12	109.21 W



## Protective Wax Защитный воск

Распыляемое антикоррозионное средство для консервации сгибов, краев автомобильных дверей, крышки багажника, порогов, моторного отсека.

Основа: воск  
Цвет: в жидком виде прозрачный  
Очистка: очиститель - разбавитель FL



Упаковка	Емкость	Количество в упаковке (шт.)	Каталожный номер
Аэрозольный баллончик	300 мл	12	122.73 Q

## Silicone Spray Силиконовый спрей

Бесцветное, водоотталкивающее средство для защиты от коррозии. Защищает от повреждений при морозе и подавляет шумы.

- Предназначен специально для пластмасс и резиновых изделий.
- Не содержит CFC.
- Можно использовать в качестве смазочного материала или для защиты от коррозии.



Упаковка	Емкость	Количество в упаковке (шт.)	Каталожный номер
Аэрозольный баллончик	300 мл	12	142.98 R



## Intensive Windscreen Cleaner Очиститель стекол

Эффективное средство многоцелевого применения с устойчивой активной пеной.

- Чистит поверхности всех стекол, таких как автомобильные стекла, зеркала, стекла фар и т.п.
- Удаляет без остатка масла, жиры, остатки политуры, отложения никотина, остатки насекомых и экскременты птиц.
- Прост в применении: распылить из баллончика, подождать некоторое время и протереть впитывающей влагу салфеткой.
- Пену можно смыть также чистой водой.



Основа: спиртовой раствор активно действующего вещества (тензида)

Цвет: белая пена

Упаковка	Емкость	Количество в упаковке (шт.)	Каталожный номер
Аэрозольный баллончик	500 мл	12	147.41 Y

## 5-ти целевой спрей 8201

Loctite 8201 представляет собой универсальную легко проникающую жидкость, которая облегчает демонтаж деталей, подвергшихся воздействию коррозии, смазывает, очищает и предотвращает появление ржавчины в любой продукции машиностроения.

- Водоотталкивающая.
- Очищает и защищает.



Упаковка	Емкость	Количество в упаковке (шт.)	Каталожный номер
Аэрозольный баллончик	400 мл	12	26521

## Aluminium Rim Cleaner Очиститель колесных дисков

Распылительный баллончик с накачкой.

Легко очищает любые колесные диски из стали и алюминия.

- Может применяться даже для сильно загрязненных колесных дисков.
- Возвращает дискам их прежний вид.
- Не содержит кислоты.
- Поставляется с губкой.



Упаковка	Емкость	Количество в упаковке (шт.)	Каталожный номер
Баллончик - распылитель с накачкой	500 мл	12	102.60 C



## Защитный крем

Защищает руки от трудноудаляемых загрязнений, таких как краски, клеи-герметики и мастики, наносимые на днище кузова.

Смазать кожу перед началом работ и дать просохнуть в течение 1 – 2 минут. Кожа будет защищена от попадания грязи. После окончания работы просто смыть водой.



Упаковка	Емкость	Количество в упаковке (шт.)	Каталожный номер
Банка	500 мл	12	153.72J

## Паста для мытья рук Teroquick

Предназначена для быстрой и тщательной очистки рук.

Смягчает кожу.

- Не содержит абразива.
- Щетка для мытья рук в каждом 12,5 л. ведре.



Упаковка	Емкость	Количество в упаковке (шт.)	Каталожный номер
Банка	350 мл	10	191.93 M
Ведро	12,5 л	1	16740 W



## Гель для очистки рук Teroquick forte

Гель с эффектом питательного крема.

Чистит быстро, основательно и бережно. Эффективно удаляет все загрязнения, например:

- масла и смазки,
- лаки и краски,
- антикоры,
- клеи и герметики.

- Моющие вещества на основе природного сырья.
- Осуществляет уход за кожей за счет жировых компонентов.
- Клинически проверен.
- Не засоряет стоки, т.к. содержит специальные микроабразивные частицы.



Упаковка	Емкость	Количество в упаковке (шт.)	Каталожный номер
Канистра	4,5 л	4	106.05 C
Комплек т	-	1	107.15 X

## Дозатор Teroquick

Практичное и экономичное устройство дозировки пасты Teroquick для мытья рук. Последующее наполнение из 12,5 л. ведра.

- Емкость - 2,5 л.



Упаковка	Емкость	Количество в упаковке (шт.)	Каталожный номер
-	-	1	157.14 F





## Очиститель рук 7850

Средство для очистки рук, содержащее натуральные компоненты. Изготовлено из цитрусовых корочек, разлагается биологическим путем. Не содержит минеральных масел, без химических добавок. С примесью естественной пемзы для особо глубокого применения. Руки пахнут приятно.

- Природное очистительное действие.
- Может применяться без воды.
- Разлагается биологическим путем.
- Не оставляет масляной пленки.

Упаковка	Емкость	Количество в упаковке (шт.)	Каталожный номер
Пластиковая бутылка	400 мл	12	30632
Бутылка	3 л	4	30640



## Очиститель рук 7855 Для механиков и работников, занимающихся окраской

Мягкая альтернатива для агрессивных моющих средств.

Отлично удаляет с рук краску, клеи, лаки, смолы, силиконы, смазки и другие труднорастворимые загрязнения. Наряду с мелкомолотой пемзой содержит четыре важных вещества для ухода за руками: ланолин, алоэ, масло жожоба (JoJoba) и витамин E.

- Удаляет въевшуюся грязь.
- Разлагается биологическим путем.



Упаковка	Емкость	Количество в упаковке (шт.)	Каталожный номер
Пластиковая бутылка	400 мл	12	22451